

TOPLA ウォールキャビネット® TW-T640L TW-T540 取扱説明書

● お客様へのお願い

この取扱説明書をよくお読みの上、正しくお使いください。
お読みになった後は、お使いになる方がいつでも見られる場所に保管してください。
また、転移される場合は、新たに入居される方が製品を安全にお使いいただくためにこの取扱説明書を新たに入居される方、または取り次ぎされる方にお渡しください。

安全上の注意

ここに示した注意事項は、あなたや他の人々への危害や損害を未然に防止するための重要な内容ですので必ず守ってください。

● 表示内容を無視して誤った方法で使用した時に生じる危害や損害の程度を次の表示で区分し説明しています。

警告	死亡や重傷を負うおそれがある内容です。	!	実行しなければならない内容です。
注意	軽傷を負うことや、財産の損害が発生するおそれがある内容です。	⊘	してはいけない内容です。

設置に関する警告			
禁止	⊘	製品を落としたり、扉を開いたままで置いたりしない。製品の天地を逆にして置いたり、鏡面を床面に向けて置かない。 鏡が割れたり、外れてけがをする恐れがあります。	交流100V以外の電源は使用しない。(TW-T640L) 火災や感電の原因になります。
		浴室など湿気が多い場所へ設置しない。(TW-T640L) 火災、感電、故障の原因になります。	
警告	!	取り付けには、付属のねじを使用する。取り付けが不安定になり、落下してけがや重大事故の原因になります。	配線工事は関連する法令、法規に従って有資格者(電気工事士)が行う。(TW-T640L) 火災や感電の原因になります。
		取り付けの壁面を確認し、壁面の種類に応じた取付方法で確実に取り付け。 (「5. 取り付け前の確認および準備」を参照) 取り付けが不安定になり、製品が落下してけがや重大事故の原因になります。	取付完了後、製品は壁に確実に固定されているか、鏡のガタツキや外れはないかを必ず確認する。 取り付けが不安定になり、製品が落下してけがや重大事故の原因になります。

使用に関する警告・注意			
禁止	⊘	鏡に硬い物をつづけない。鏡が破損する恐れがあります。割れたガラスは、けがや重大事故の原因になります。	
		鏡に冷水や熱湯をかけない。鏡が破損し、けがをする恐れがあります。	製品の棚に火のついたタバコなどを置かない。 火災の原因になります。
		コンセントやスイッチ部分に水をかけない。(TW-T640L) 火災、感電、故障の原因になります。	分解したり、修理・改造は行わない。(TW-T640L) 火災、感電の原因になります。
警告	!	鏡の端面に欠けが生じた場合はそのまま使用しない。衝撃や温度の変化などで、割れが全体に広がる原因になります。	
		コードを傷つけたり、加工したり、無理に曲げたり、引張ったり、ねじったり、たばねたりしない。また、重いものをのせたり挟み込んだりしない。(TW-T640L) 火災、感電の原因になります。	コードや電源プラグがいたんだり、コンセントの差込みがゆるい時は使用しない。(TW-T640L) 火災、感電の原因になります。
必ず実行	!	コンセントの許容電力1200Wを守る。(TW-T640L) 火災の原因になります。	電源プラグを抜く時は、コードを持たずに必ず先端の電源プラグを持って引き抜く。(TW-T640L) 火災、感電の原因になります。
		煙、におい、および点灯状態に異常を感じたら、すぐに電源を切る。(TW-T640L) 火災、感電の原因になります。	
注意	⊘	お手入れの際には、電源スイッチを切る。(TW-T640L) 感電・故障の原因になります。	
		製品をゆすったり扉を乱暴に開閉しない。鏡が破損したり、棚から収納物が落下し洗面ポールなどを破損する恐れがあります。	こわれやすいものや貴重品は置かない。 落下し破損する恐れがあります。
必ず実行	!	製品の角に注意する。 強くぶつけるとけがをする恐れがあります。	

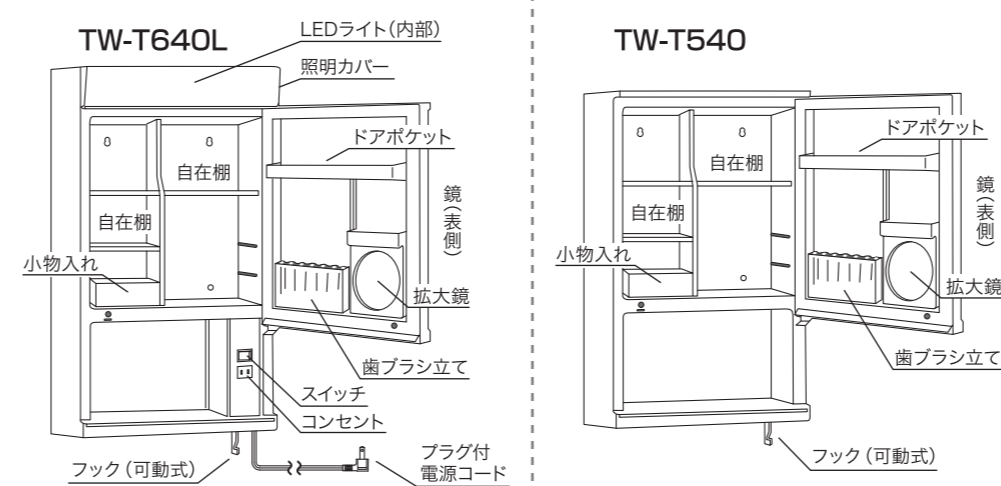
1. 仕様

品番	TW-T640L	TW-T540
重量	4.4kg	3.7kg
定格	AC100V 50/60Hz 4W	
照明	LEDライト	
コンセント許容電力	1200W	

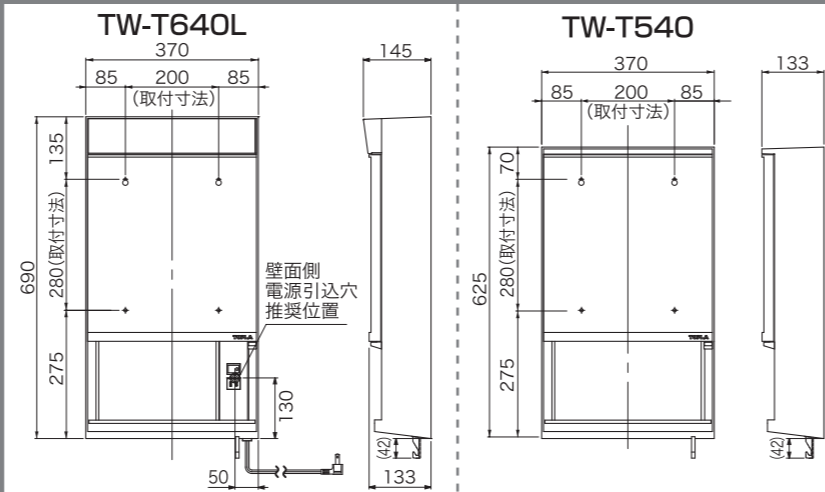
2. 付属部品

付 属 部 品	
壁取付ねじ (トラスタップねじ φ4×30)	4本
ゴムキャップ	1ヶ(T640Lのみ)

3. 各部の名称



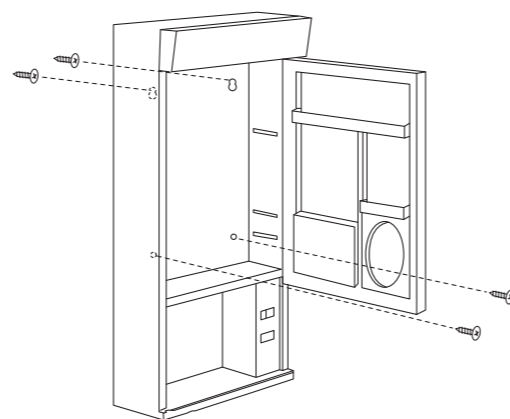
4. 製品寸法および取付位置



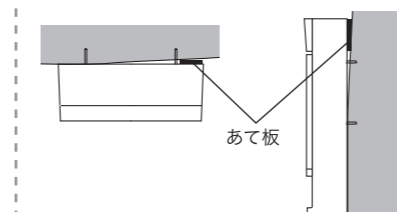
6. 取付方法

- 警告**
- 取り付けの壁面を確認し、壁面の種類に応じた取付方法で確実に取り付け。(「5. 取り付け前の確認および準備」を参照)
 - 製品を落としたり、扉を開いたままで置いたりしない。製品の天地を逆にして置いたり、鏡面を床面に向けて置かない。
 - 取り付けには付属のねじを使用する。
 - 取付完了後、製品は壁に確実に固定されているか、鏡のガタツキや外れはないかを必ず確認する。

- (TW-T640Lの場合)「9. 照明カバーの着脱方法」に従って照明カバーを取り外してください。
- 壁取付ねじ位置を、けがいてください。(上図「4. 製品寸法および取付位置」を参照)
- 上側2箇所付属の壁取付ねじを壁面から頭が1cm出るくらいにねじ込みます。
- そのねじに本体背面のたるま穴のねじを締め込んでください。
- 下側2箇所を付属の壁取付ねじで固定し、上側2箇所(たるま穴のねじ)を締め込んでください。
- 本体が確実に固定されていることを確認してください。
- 鏡のガタツキや外れがないかを必ず確認してください。
- (TW-T640Lの場合)「9. 照明カバーの着脱方法」に従って照明カバーを取り付けてください。



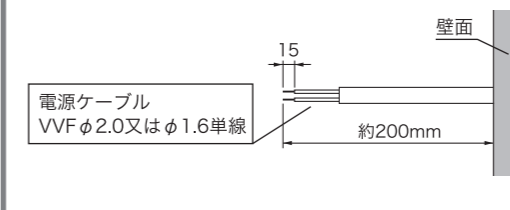
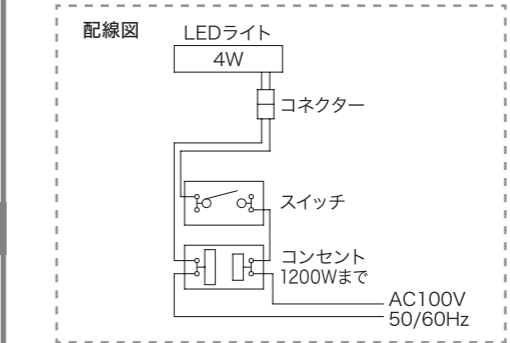
※取付面がゆがんでいる場合は、ねじを強く締め込むと本体が変形したり、鏡面のキャッチ力が弱くなる原因になりますので壁取付ねじの締め込み強さを調整してください。本体と壁面に隙間が生じた場合は、隙間に適当なあて板を挿入して調整してください。



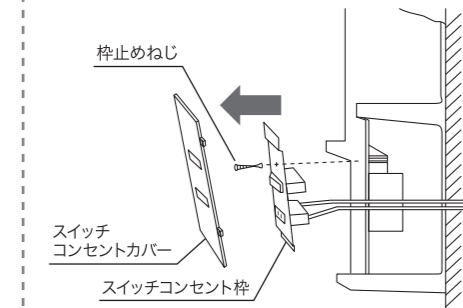
7. 直結配線する場合 (TW-T640L)

- 警告**
- 配線工事は関連する法令・法規に従って有資格者(電気工事士)が行う。
 - 交流100V以外の電源は使用しない。

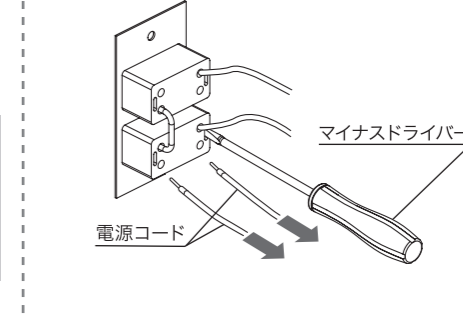
● あらかじめ「電源引込穴」の位置に下図のように電源ケーブルを取り出しておいてください。「電源引込穴」の位置は「4. 製品寸法および取付位置」を参照してください。



- スイッチコンセントカバーを外します。(カバー左側の切り欠きを手前に引っ張る様に外してください。)
- ねじを外し、取付枠を本体から引き出します。



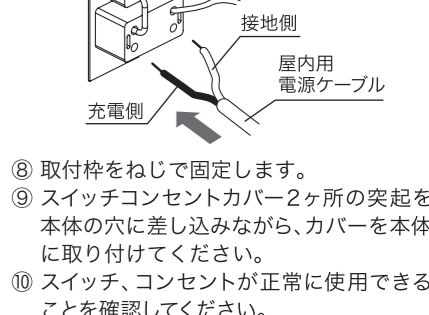
- 下図の様にマイナスドライバーで押しながら電源コードを引っ張って取り外します。



- コンセントに接続していた電源コードは不要となりますので、取り外した後、先端をテープ等で確実に絶縁してください。
- プラグ付電源コードの根元を切断し、付属のゴムキャップでふたをしてください。



- 製品を壁に設置し、屋内用電源ケーブルを製品から取り出してください。
- 屋内用電源ケーブルを差し込み接続します。



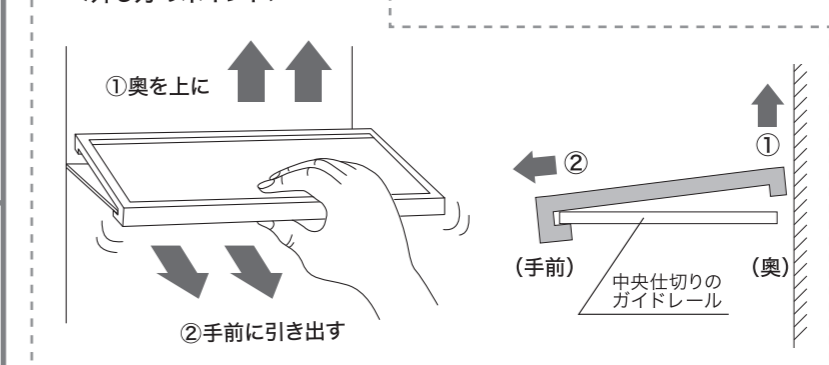
- 取付枠をねじで固定します。
- スイッチコンセントカバー2ヶ所の突起を本体の穴に差し込みながら、カバーを本体に取り付けてください。
- スイッチ、コンセントが正常に使用できることを確認してください。

8. 自在棚・小物入れの着脱方法

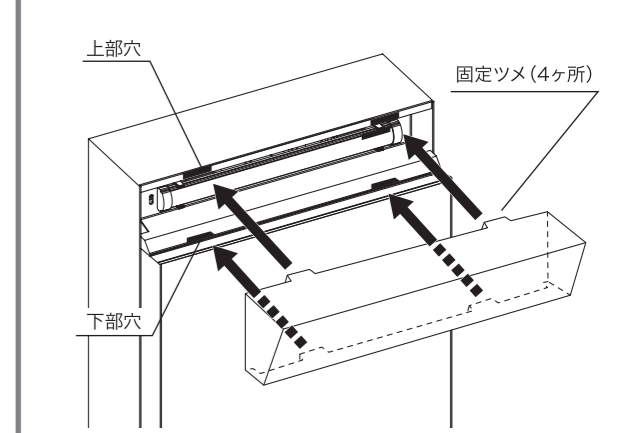
- 外し方
- 自在棚・小物入れの奥側を上を持ち上げてください。
 - そのまま手前に引き出してください。

- 取り付け方
- 外し方と逆の手順で行ってください。
- 自在棚・小物入れを手前に傾けながら、本体、中央仕切りのガイドレールに沿わせて挿入してください。
 - 奥まで挿入した後、最奥部が引っかかるように奥側を下に下げてください。

<外し方のポイント>



9. 照明カバーの着脱方法 (TW-T640L)



- 外し方
- カバーの上下の面を指で軽くつまみながら手前に取り外してください。
- 取り付け方
- カバーの固定ツメ(上2ヶ所、下2ヶ所)を本体の穴に差し込んでください。

10. 使用上の注意

- 直接日光が当たる場所への設置はさけてください。
- 電気ストーブやヘアドライヤーなどの熱気を近づけすぎると変形・変色の原因になります。
- 殺虫剤などを直接吹きつけたり、塗布しないでください。
- 化粧品に注意してください。ジェル系クレンジング剤、除光液、マニキュア等はプラスチックに悪影響を与えますので棚などに付着したらすぐに拭きとってください。
- トイレ用洗剤、カビ落とし剤、漂白剤などの酸性/アルカリ性洗剤、シンナー、ベンジンなどの有機溶剤は、鏡の腐食、プラスチックの変質の原因になりますので使用しないでください。
- たわし、ナイロンたわし、クレンザーで洗うと表面にキズが付きまますので使用しないでください。
- 万一のため、こわれやすいものや貴重品は置かないでください。

11. お手入れの方法

製品の清掃は、ぬれた布をかたくしぼって汚れをふいてください。汚れが落ちにくい場合は、薄めた中性洗剤を含ませた布でふいてください。その後、洗剤が残らないように水ぶきしてください。

アルビ
RP東プラ株式会社
〒564-0063 大阪府吹田市江坂町1丁目20番22号
TEL 06-6330-6771 <http://www.rptopla.co.jp/>