

TOPLA **ウォールキャビネット**® TW-T55L TW-T55T 取扱説明書

● お客様へのお願い
この取扱説明書をよくお読みの上、正しくお使いください。
お読みになった後は、お使いになる方がいつでも見られる場所に保管してください。
また、転移される場合は、新たに入居される方が製品を安全にお使いいただくためにこの取扱説明書を新たに入居される方、または取り次ぎされる方にお渡しください。

安全上の注意

ここに示した注意事項は、あなたや他の人々への危害や損害を未然に防止するための重要な内容ですので必ず守ってください。

● 表示内容を無視して誤った方法で使用した時に生じる危害や損害の程度を次の表示で区分し説明しています。

警告	死亡や重傷を負うおそれがある内容です。	!	実行しなければならない内容です。
注意	軽傷を負うことや、財産の損害が発生するおそれがある内容です。	!	してはいけない内容です。

設置に関する警告			
警告	禁止	製品を落としたり、扉を開いたままで置いたりしない。製品の天地を逆にして置いたり、鏡面を床面に向けて置かない。 鏡が割れたり、外れてけがをする恐れがあります。	交流100V以外の電源は使用しない。(TW-T55L) 火災や感電の原因になります。 浴室など湿気の多い場所へ設置しない。(TW-T55L) 火災、感電、故障の原因になります。
	必ず実行	取り付けには、付属のねじを使用する。取り付けが不安定になり、落下してけがや重大事故の原因になります。 取り付けを確認し、壁面の種類に応じた取付方法で確実に取り付け。 【5. 取り付け前の確認および準備】を参照 取り付けが不安定になり、製品が落下してけがをする恐れがあります。	配線工事は関連する法令、法規に従って有資格者(電気工事士)が行う。(TW-T55L) 火災や感電の原因になります。 取付完了後、製品は壁に確実に固定されているか、鏡のガタツキや外れはないか、丁番のゆるみはないか、鏡止具(「6. 取付方法」の【図1】参照)が奥まで挿入されているかを必ず確認する。 取り付けが不安定になり、製品や鏡が落下してけがや重大事故の原因になります。

使用に関する警告・注意

警告	禁止	鏡に硬い物をぶつけない。鏡が破損する恐れがあります。割れたガラスは、けがや重大事故の原因になります。 丁番に強酸・強アルカリ性の薬品、シンナー・ベンジンなどの有機溶剤をかけない。 丁番が腐食し、鏡が落下する原因になります。	鏡に冷水や熱湯をかけない。鏡が破損し、けがをする恐れがあります。	製品の棚に火のついたタバコなどを置かない。火災の原因になります。
	必ず実行	コードを傷つけない、加工したり、無理に曲げたり、引張ったり、ねじったり、たばねたりしない。また、重いものをのせたり挟み込んだりしない。(TW-T55L) 火災、感電の原因になります。	コードや電源プラグがいたんだり、コンセントの差込みがゆるい時は使用しない。(TW-T55L) 火災、感電の原因になります。	コードガイドから電源コードを出し入れする際は電源コードを無理に引っ張ったり強くねじったりしない。電源コードが破損して、火災、感電の原因になります。
注意	禁止	製品をゆすったり扉を乱暴に開閉しない。鏡が破損したり、棚から収納物が落下し洗面ボールなどを破損する恐れがあります。	鏡の端面に欠けが生じた場合はそのまま使用しない。衝撃や温度の変化などで、割れが全体に広がる原因になります。	コンセントの許容電力1200Wを守る。(TW-T55L) 火災の原因になります。
	必ず実行	煙、におい、および点灯状態に異常を感じたら、すぐに電源を切る。(TW-T55L) 火災、感電の原因になります。 お手入れの際には、電源スイッチを切る。(TW-T55L) 感電・故障の原因になります。	コードを傷つけない、加工したり、無理に曲げたり、引張ったり、ねじったり、たばねたりしない。また、重いものをのせたり挟み込んだりしない。(TW-T55L) 火災、感電の原因になります。	電源プラグを抜く時は、コードを持たずに必ず先端の電源プラグを持って引き抜く。(TW-T55L) 火災、感電の原因になります。
注意	禁止	製品をゆすったり扉を乱暴に開閉しない。鏡が破損したり、棚から収納物が落下し洗面ボールなどを破損する恐れがあります。	コードを傷つけない、加工したり、無理に曲げたり、引張ったり、ねじったり、たばねたりしない。また、重いものをのせたり挟み込んだりしない。(TW-T55L) 火災、感電の原因になります。	鏡の端面に欠けが生じた場合はそのまま使用しない。衝撃や温度の変化などで、割れが全体に広がる原因になります。
	必ず実行	製品の角に注意する。強くぶつけるとけがをする恐れがあります。	コードを傷つけない、加工したり、無理に曲げたり、引張ったり、ねじったり、たばねたりしない。また、重いものをのせたり挟み込んだりしない。(TW-T55L) 火災、感電の原因になります。	電源プラグを抜く時は、コードを持たずに必ず先端の電源プラグを持って引き抜く。(TW-T55L) 火災、感電の原因になります。

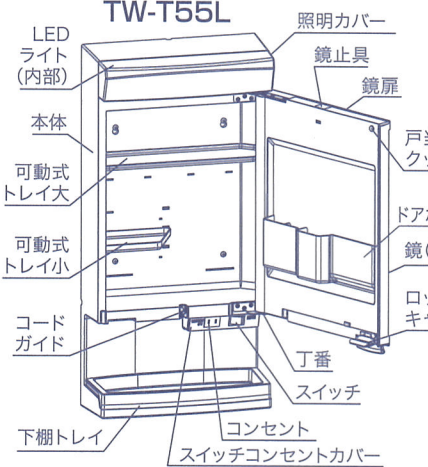
1. 仕様

品番	TW-T55L	TW-T55T
重量	3.8kg	3.4kg
定格	AC100V 50/60Hz 4W	
照明	LEDライト	
コンセント許容電力	1200W	

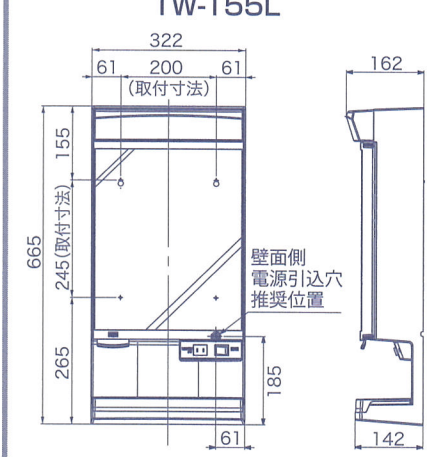
2. 付属部品

付属部品	
壁取付ねじ (トラスタッピンねじ φ4×30)	4本

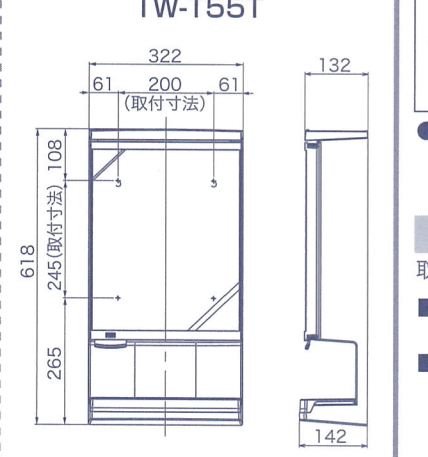
3. 各部の名称



4. 製品寸法および取付位置



5. 取り付け前の確認および準備



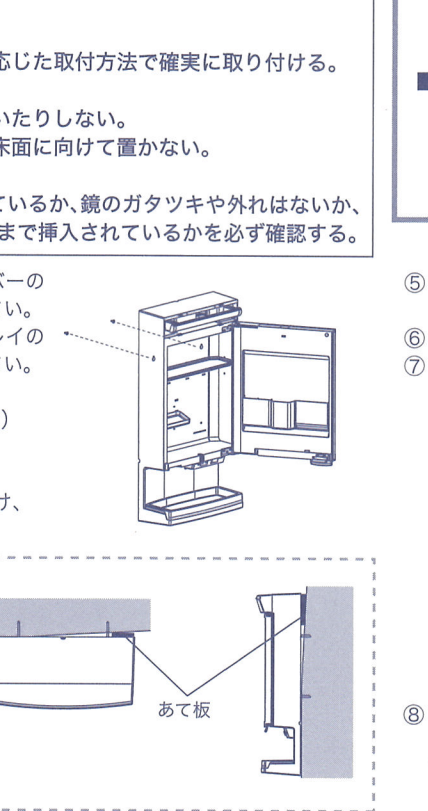
6. 取付方法

警告

- 取り付ける壁面を確認し、壁面の種類に応じた取付方法で確実に取り付ける。(「取り付け前の確認および準備」を参照)
- 製品を落としたり、扉を開いたままで置いたりしない。製品の天地を逆にして置いたり、鏡面を床面に向けて置かない。
- 取り付けには付属のねじを使用する。
- 取付完了後、製品は壁に確実に固定されているか、鏡のガタツキや外れはないか、丁番のゆるみはないか、鏡止具【図1】が奥まで挿入されているかを必ず確認する。

- 1 TW-T55L(照明付き)の場合は、「9. 照明カバーの着脱方法」に従って照明カバーを外してください。TW-T55T(照明なし)の場合は、「10. 上棚トレイの着脱方法」に従って上棚トレイを外してください。
- 2 壁取付ねじ位置を、けがいてください。(上図「4. 製品寸法および取付位置」を参照)
- 3 上側2箇所付属の壁取付ねじを壁面から頭が1cm出るくらいにねじ込みます。
- 4 そのねじに本体背面のだるま穴を引っ掛け、製品を吊り上げます。

※ 取付面がゆがんでいる場合は、ねじを強く締めこむと本体が変形したり、鏡のキャッチ力が弱くなる原因になりますので壁取付ねじの締めこみ強さを調整してください。本体と壁面に隙間が生じた場合は、隙間に適当なあて板を挿入して調整してください。



7. 直結配線する場合

警告

- 配線工事は関連する法令・法規に従って有資格者(電気工事士)が行う。
- 交流100V以外の電源は使用しない。

● あらかじめ「電源引込穴」の位置に下図のように電源ケーブルを取り出しておいてください。「電源引込穴」の位置は「4. 製品寸法および取付位置」を参照してください。

配線図

8. 可動式トレイの着脱方法

- 外し方
 - 1 トレイ手前側を上を持ちあげてください。
 - 2 斜め上に引き抜いてください。
 - 取り付け方
 外し方と逆の手順で行ってください。
- <外し方のポイント>**
トレイの手前側を親指で押し上げてください。
-

10. 上棚トレイの着脱方法(TW-T55T)

- 外し方
 水平のまま上に押し上げてください。
 - 取り付け方
 ① トレイの固定ツメが奥側(壁側)にあることを確認してください。
② 固定ツメと本体側の挿入穴の位置を合わせる様にして、水平のまま押し込んで本体に取り付けてください。
- 注意**
トレイの前側を握って押し上げないでください。固定ツメを破損する恐れがあります。
-

12. 使用上の注意

- 直接日光が当たる場所への設置はさけて下さい。
- 電気ストーブやヘアドライヤーなどの熱気を近づけすぎると変形・変色の原因になります。
- 殺虫剤などを直接吹きつけたり、塗布しないでください。
- 化粧品等の付着に注意してください。ジェル系クレンジング剤、除光液、マニキュア等はプラスチックに悪影響を与えますので棚などに付着したらすぐに拭きとってください。
- トイレ用洗剤、カビ落とし剤、漂白剤などの酸性/アルカリ性洗剤、シンナー、ベンジンなどの有機溶剤は、鏡の腐食、プラスチックの変質の原因になりますので使用しないでください。
- たわし、ナイロンたわし、クレンザーで洗うと表面にキズがつきますので使用しないでください。
- 万が一のため、こわれやすいものや貴重品は置かないでください。

9. 照明カバーの着脱方法(TW-T55L)

- 1 スイッチコンセントカバーを外します。(カバーの側面にある切り欠きにマイナスドライバーを差し込むと外しやすくなります。)
 - 2 ねじを外し、取付枠を本体から引き出します。
 - 3 マイナスドライバーで押しながら電源コードを引っ張って取り外します。
 - 4 取り外した電源コードを本体から外します。
 - 5 製品を壁に設置し、屋内用電源ケーブルを製品から取り出してください。
 - 6 屋内用電源ケーブルを差しこみ接続します。
 - 7 取付枠をねじで固定します。
 - 8 スイッチコンセントカバーを、取り付け枠にパチンと音がするまで押し込んで取り付けてください。
 - 9 スイッチ、コンセントが正常に使用できることを確認してください。
-

11. コードガイドの使用法

- 外し方
 カバーの上下の面を指で軽くつまみながら手前に取り外してください。
 - 取り付け方
 カバーの固定ツメ(上2ヶ所、下2ヶ所)を本体の穴に差し込んでください。
-

13. お手入れの方法

警告 コードガイドから電源コードを出し入れする際は、電源コードを無理に引っ張ったり強くねじったりしないでください。

電動歯ブラシやシェーバーなどをBOX内に収納して充電する場合、ここに電源コードを通してご使用いただけます。

電源コードを出し入れする際は、右図のようにコードを軽く曲げながら行ってください。

製品の清掃は、ぬれた布をかたくしぼって汚れをふいてください。汚れが落ちにくい場合は、薄めた中性洗剤を含ませた布でふいてください。その後、洗剤が残らないように水ぶきしてください。

アールビィ
RP東プラ株式会社
〒564-0063 大阪府吹田市江坂町1丁目20番22号
TEL 06-6330-6771 <http://www.rptopla.co.jp/>