





● お客様へのお願い




この取扱説明書をよくお読みの上、正しくお使いください。
お読みになった後は、お使いになる方がいつでも見られる場所に保管してください。
また、転移される場合は、新たに入居される方が製品を安全にお使いいただくためにこの取扱説明書を新たに入居される方、または取り次ぎされる方にお渡しください。



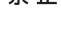




安全上の注意

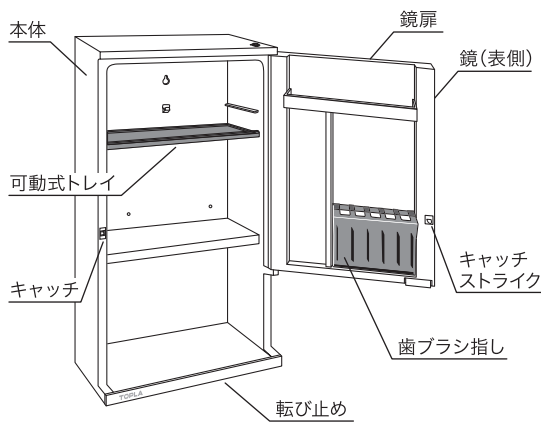
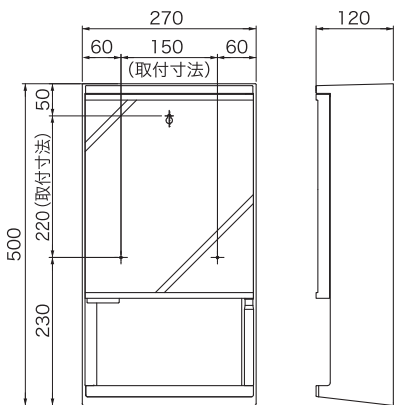
ここに示した注意事項は、あなたや他の人々への危害や損害を未然に防止するための重要な内容ですので必ず守ってください。

● 表示内容を無視して誤った方法で使用した時に生じる危害や損害の程度を次の表示で区分し説明しています。


 警告	死亡や重傷を負うおそれがある内容です。		実行しなければならない内容です。
 注意	軽傷を負うことや、財産の損害が発生するおそれがある内容です。		してはいけない内容です。

設置に関する警告			
 警告	 禁止	製品を落としたり、扉を開いたままで置いたりしない。製品の天地を逆にして置いたり、鏡面を床面に向けて置かない。鏡が割れたり、外れてけがをする恐れがあります。	取付完了後、製品が壁に確実に固定されているか、鏡のガタツキや外れはないか、丁番のゆるみはないかを必ず確認する。取り付けが不安定になり、製品や鏡が落下してけがや重大事故の原因になります。
	 必ず実行	取り付けには、付属のねじを使用する。取り付けが不安定になり、落下してけがや重大事故の原因になります。取り付ける壁面を確認し、壁面の種類に応じた取付方法で確実に取り付ける。(「5. 取り付け前の確認および準備」を参照) 取り付けが不安定になり、製品が落下してけがをする恐れがあります。	

使用に関する警告・注意			
 警告	 禁止	鏡に硬い物をぶつけない。鏡が破損する恐れがあります。割れたガラスは、けがや重大事故の原因になります。 丁番に強酸・強アルカリ性の薬品、シンナー・ベンジンなどの有機溶剤をかけない。丁番が腐食し、鏡が落下する原因になります。	製品の棚に火のついたタバコなどを置かない。火災の原因になります。
	 禁止	鏡に冷水や熱湯をかけない。鏡が破損し、けがをする恐れがあります。	
	 禁止	鏡の端面に欠けが生じた場合はそのまま使用しない。衝撃や温度の変化などで、割れが全体に広がる原因になります。	
 注意	 禁止	製品をゆすったり扉を乱暴に開閉しない。鏡が破損したり、棚から収納物が落下し洗面ボールなどを破損する恐れがあります。	こわれやすいものや貴重品は置かない。落下し破損する恐れがあります。
	 必ず実行	製品の角に注意する。強くぶつけるとけがをする恐れがあります。	

<p>1. 仕様</p> <table border="1"> <tr><td>品番</td><td>TW-T300</td></tr> <tr><td>重量</td><td>2.1kg</td></tr> </table>	品番	TW-T300	重量	2.1kg	<p>3. 各部の名称</p> 	<p>4. 製品寸法および取付位置</p> 
品番	TW-T300					
重量	2.1kg					
<p>2. 付属部品</p> <table border="1"> <tr><td>付属部品</td><td></td></tr> <tr><td>壁取付ねじ (トラスタッピンねじφ4×30)</td><td>3本</td></tr> </table>	付属部品		壁取付ねじ (トラスタッピンねじφ4×30)	3本		
付属部品						
壁取付ねじ (トラスタッピンねじφ4×30)	3本					

5. 取り付け前の確認および準備

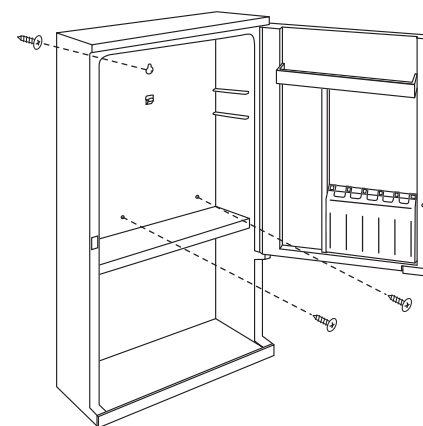
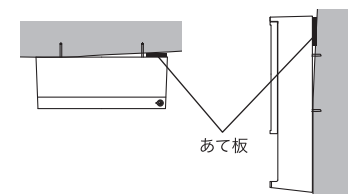
 **警告**
取り付ける壁面を確認し、壁面の種類に応じた取付方法で確実に取り付ける。
(下記「壁面の種類と取付方法」を参照)

- 壁面にゆがみがないか確認してください。ゆがみのある面に製品を取り付けると変形し、扉キャッチが弱くなったり扉が閉まらない原因になります。

壁面の種類と取付方法
取り付ける壁面の種類により取付方法が異なります。

- 板壁の場合
付属の壁取付ねじで直接取り付けしてください。
- タイル/コンクリート壁の場合
付属のねじに適合した市販のコンクリートプラグを使用して取り付けしてください。コンクリートプラグ購入時に、下穴の径を確認してください。
- 薄板壁/石膏ボード壁などの中空壁の場合
裏側に補強の棧のあるところを選んで取り付けしてください。裏側に棧がない場合は、付属のねじに適合した市販の専用プラグを使用して取り付けしてください。(そのとき、壁面に十分強度があることを確認してください。)
- 土壁の場合
壁面両側の柱に厚み24mm以上の棧木をはり、その棧木に付属の壁取付ねじで取り付けしてください。(棧木に十分強度があることを確認してください。また棧木が外れないよう柱に対して強固に取り付けてください。)

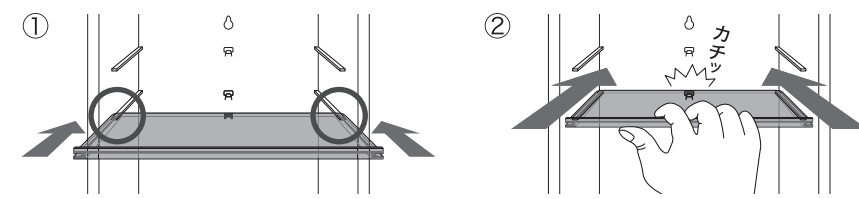
※ 取付面がゆがんでいる場合は、ねじを強く締めこむと本体が変形したり、鏡扉のキャッチ力が弱くなる原因になりますので壁取付ねじの締めこみ強さを調整してください。本体と壁面に隙間が生じた場合は、隙間に適当なあて板を挿入して調整してください。



7. 可動式トレイの着脱方法

- 外し方
・トレイの奥側を上押ししながら手前に引いてください。
- 取り付け方
①トレイの溝を本体のレールに差し込むように入れてください。
②トレイを奥まで押し込み、カチッと音がするまで入れてください。

<取り付け方のポイント>



8. 使用上の注意

- 直接日光が当たる場所への設置はさけて下さい。
- 電気ストーブやヘアドライヤーなどの熱気を近づけすぎると変形・変色の原因になります。
- 殺虫剤などを直接吹きつけたり、塗布しないでください。
- 化粧品等の付着に注意してください。ジェル系クレンジング剤、除光液、マニキュア等はプラスチックに悪影響を与えますので棚などに付着したらすぐに拭きとってください。
- トイレ用洗剤、カビ落とし剤、漂白剤などの酸性/アルカリ性洗剤、シンナー、ベンジンなどの有機溶剤は、鏡の腐食、プラスチックの変質の原因になりますので使用しないでください。
- たわし、ナイロンたわし、クレンザーで洗うと表面にキズがつかますので使用しないでください。
- 万一のため、こわれやすいものや貴重品は置かないでください。

9. お手入れの方法

製品の清掃は、ぬれた布をかたくしぼって汚れをふいてください。汚れが落ちにくい場合は、薄めた中性洗剤を含ませた布でふいてください。その後、洗剤が残らないように水ぶきしてください。

アルピー
RP東プラ株式会社
〒564-0063 大阪府吹田市江坂町1丁目20番22号
TEL 06-6330-6771 <http://www.rptopla.co.jp/>