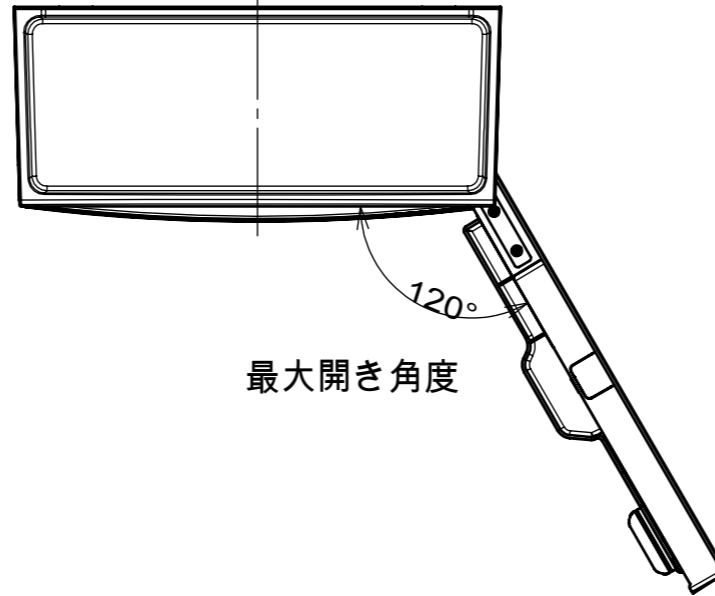
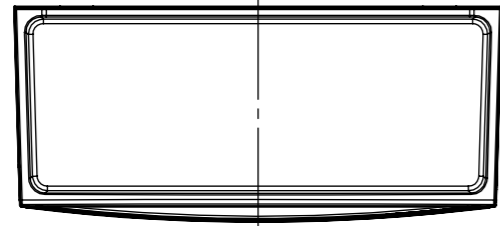
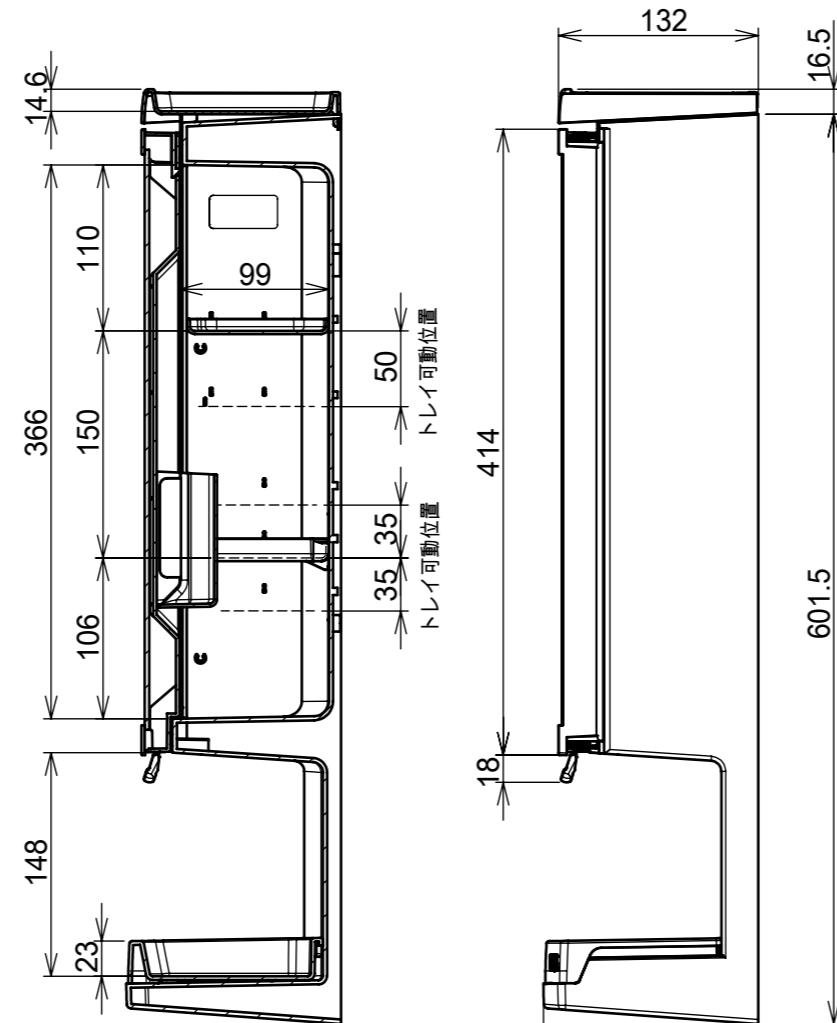
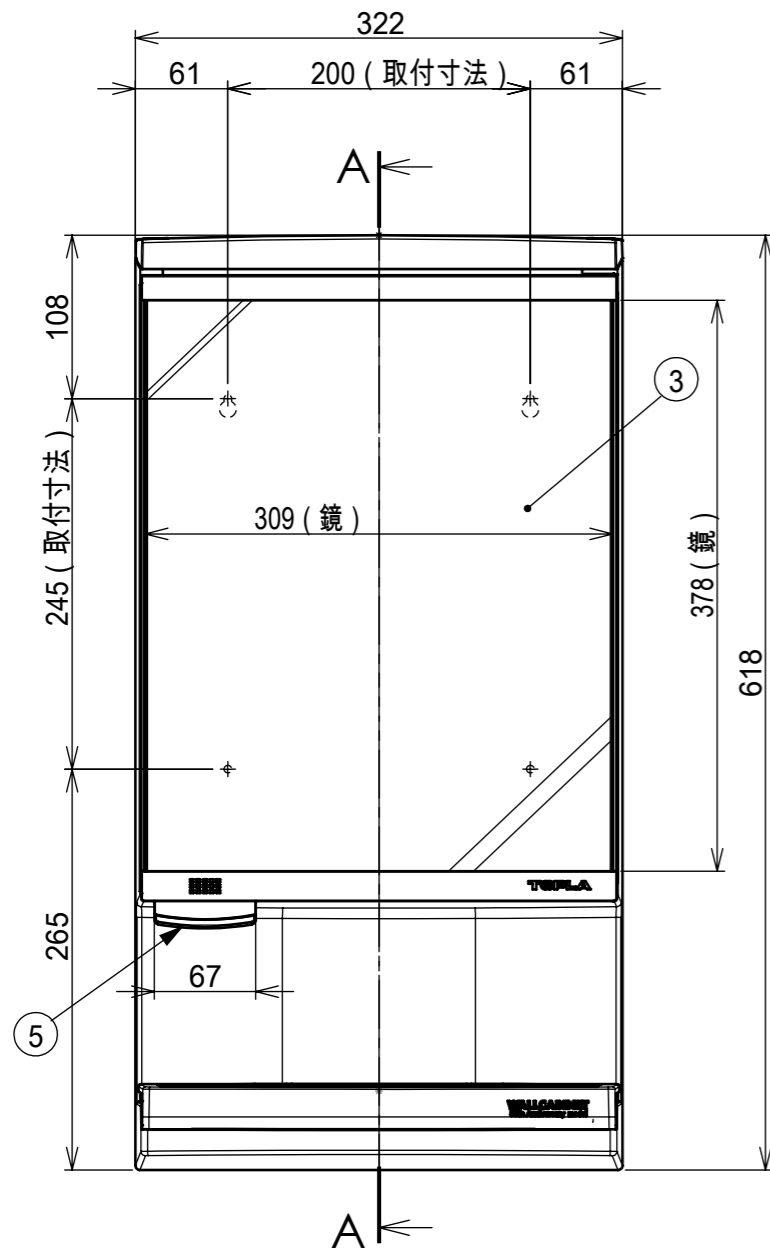


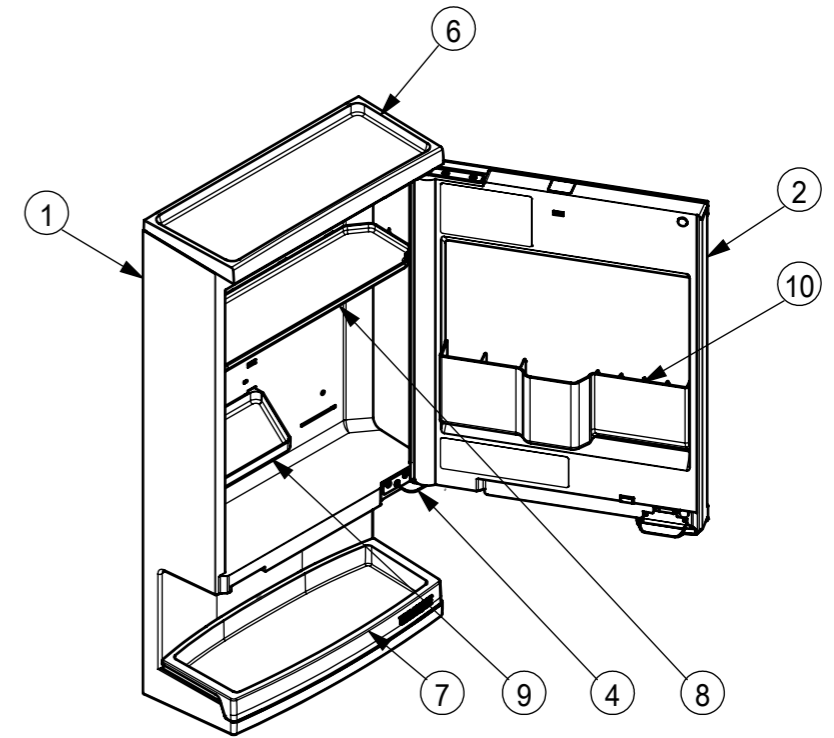
製品仕様図



符	品名	材料	素材寸法	個数	備考
①	本体	HIPS		1	ホワイト
②	鏡扉	HIPS		1	ホワイト
③	鏡	フロート銅引き	383.5×309×t3	1	耐湿加工
④	丁番	SUS304		2	
⑤	ロック式キャッチ	POM		1	グレー
⑥	上棚トレイ	AS		1	グレー 着脱可能
⑦	下棚トレイ	AS		1	グレー 着脱可能
⑧	可動式トレイ大	AS		1	クリアブルー
⑨	可動式トレイ小	AS		1	クリアブルー
⑩	ドアポケット	AS		1	クリアブルー
	〈付属品〉				
⑪	壁取付ねじ	SUS304	トラスタッピンねじ φ4.0×30	4	袋入り



断面図 A-A
スケール 1:5



製品重量	3.3kg	梱包重量	4.1kg	梱包寸法	623×343×160			
品番	TW - T55T			尺度	1:5	年月日	13.08.12	
承認	上野			検図	米本		製図	米本
図番	A1 - 1140			RP東プラ株式会社				
台帳No.	A1	ケースNo.	A4-LF					

△					
符	年月日	記事	担当	承認	