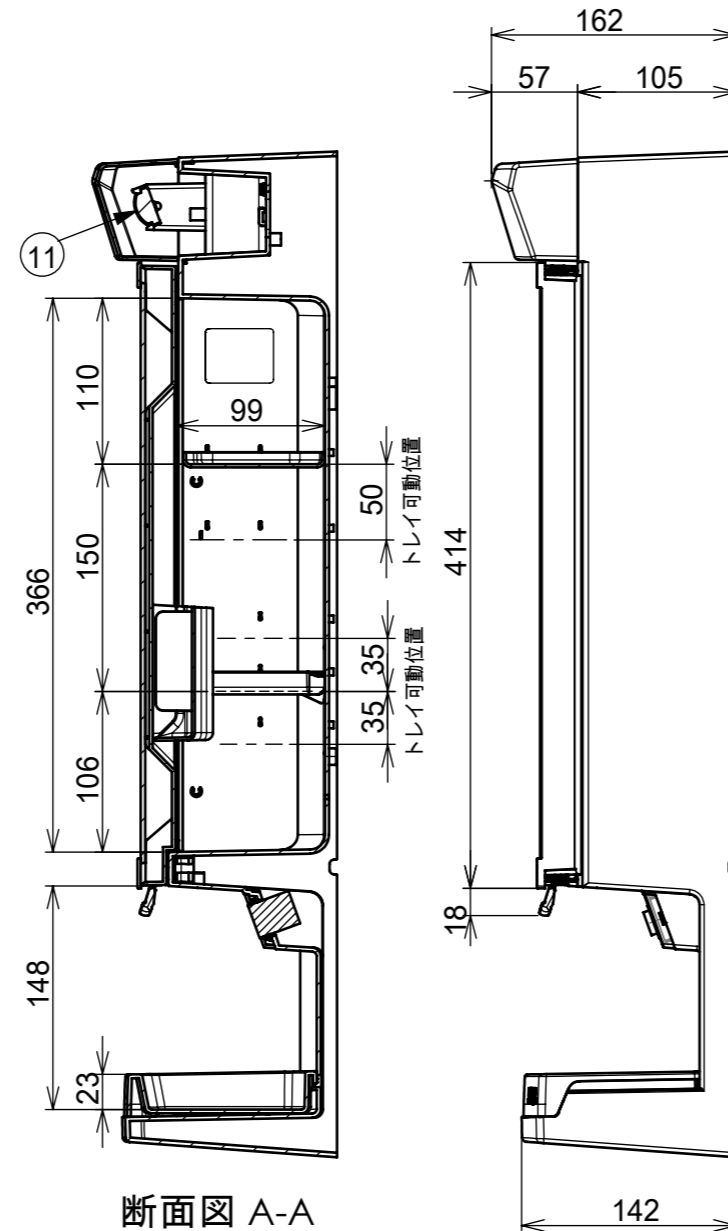
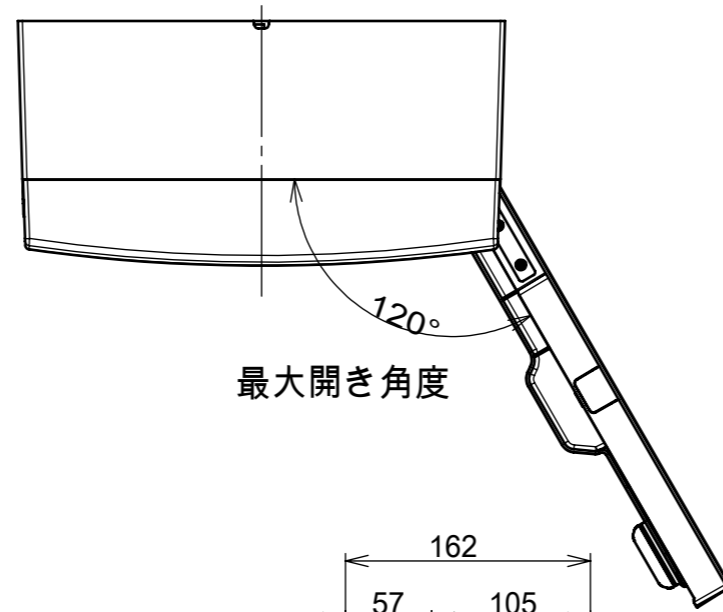
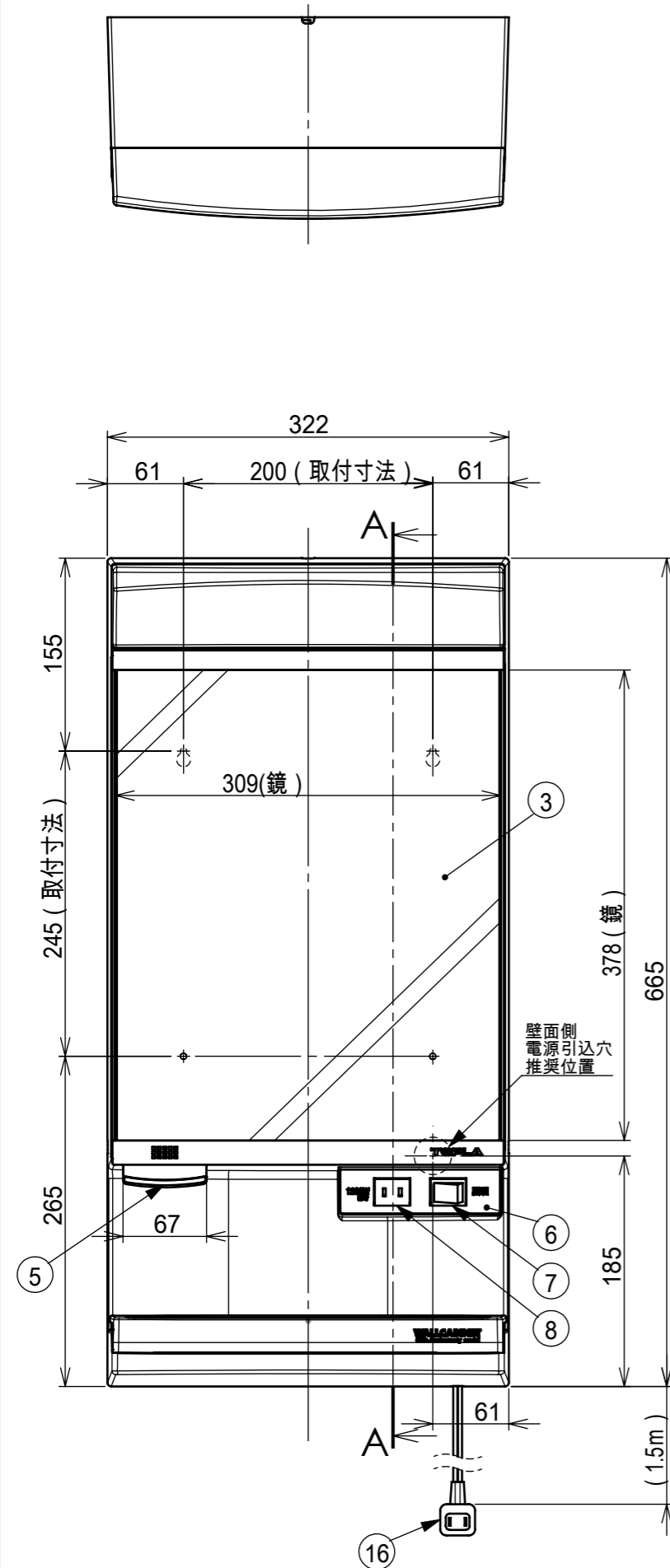
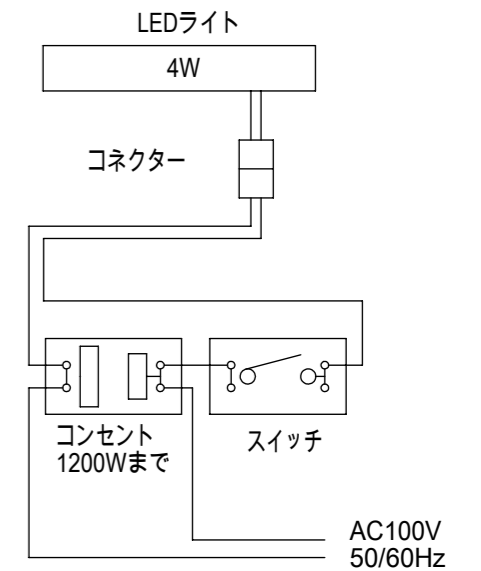
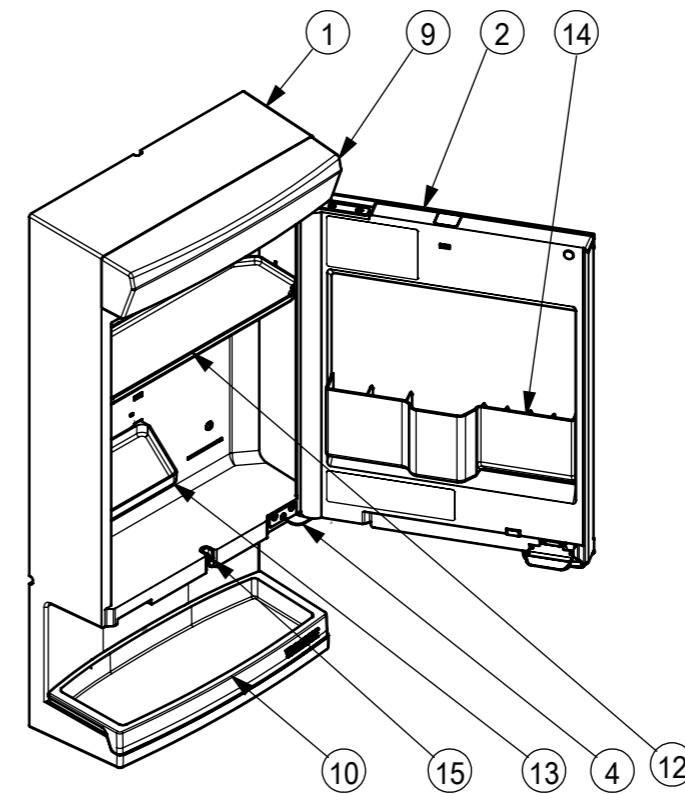


製品仕様図



符	品名	材料	素材寸法	個数	備考
①	本体	HIPS		1	ホワイト
②	鏡扉	HIPS		1	ホワイト
③	鏡	フロート銅引き	383.5×309×t3	1	耐湿加工
④	丁番	SUS304		2	
⑤	ロック式キャッチ	POM		1	グレー
⑥	スイッチコンセントカバー	GPPS		1	乳半
⑦	スイッチ			1	フルカラー 埋込スイッチB片切
⑧	コンセント			1	フルカラー 埋込コンセント
⑨	照明カバー	GPPS		1	乳半
⑩	下棚トレイ	AS		1	グレー 着脱可能
⑪	LEDライト			1	AC100V 4W 50/60Hz
⑫	可動式トレイ大	AS		1	クリアブルー
⑬	可動式トレイ小	AS		1	クリアブルー
⑭	ドアポケット	AS		1	クリアブルー
⑮	コードガイド	GPPS		1	乳半
⑯	プラグ付電源コード			1	VFF 2.0mm ²
〈付属品〉					
⑰	壁取付ねじ	SUS304	トラスタッピンねじ φ4.0×30	4	袋入り



配線図

製品重量	3.8kg	梱包重量	4.6kg	梱包寸法	686×343×160				
品番	TW - T55L			尺度	年月日	承認	検図	設計	製図
図番	A1 - 1139			1:5	13.08.12		上野	米本	米本
台帳No.	A1	ケースNo.	A4-LF	RP東プラ株式会社					
年月日		記事							