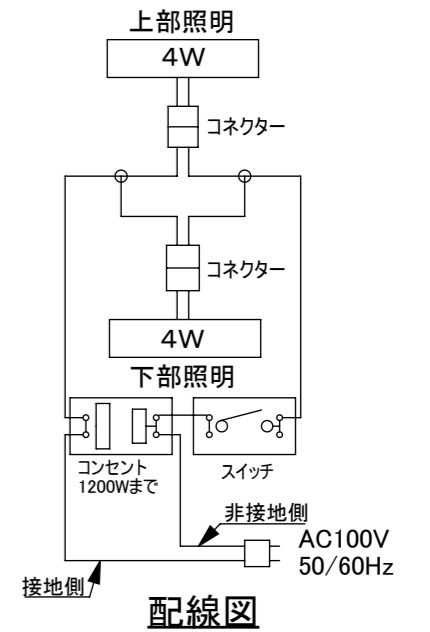
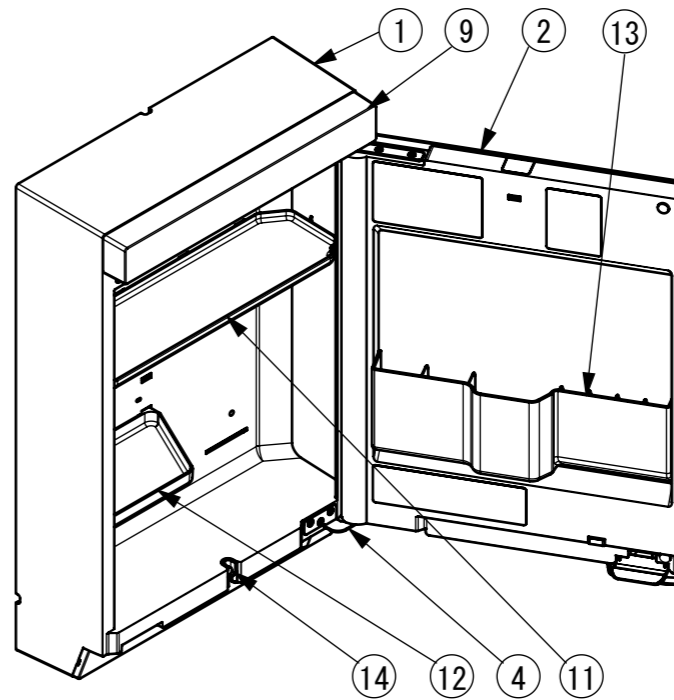
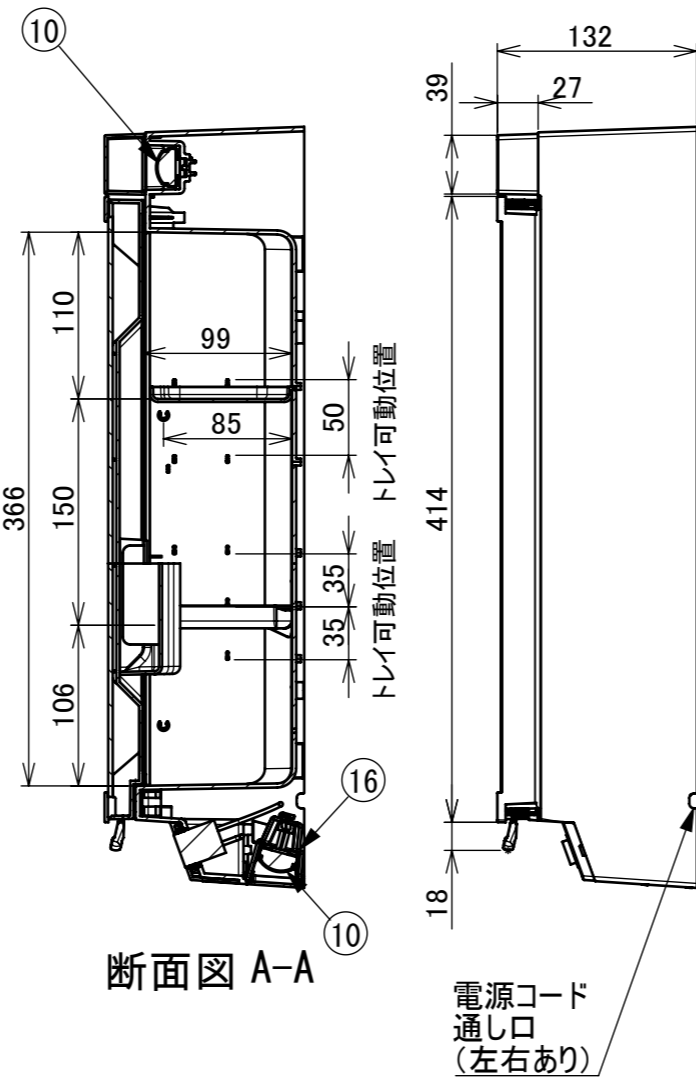
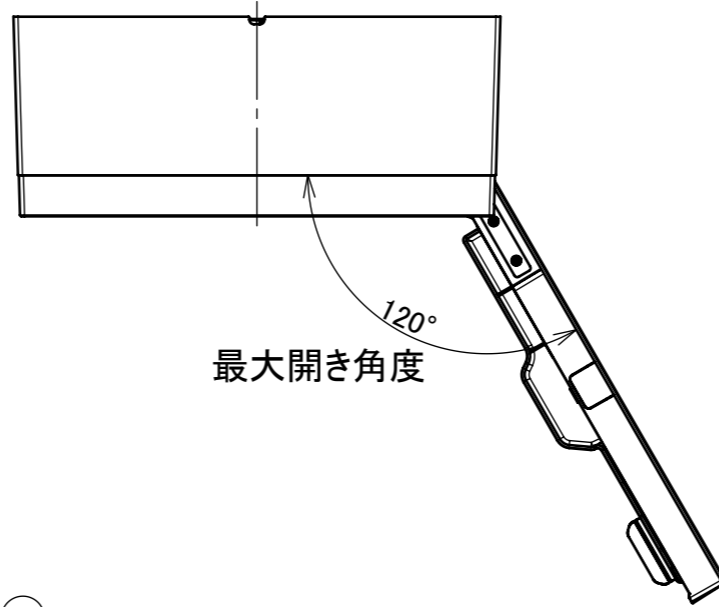
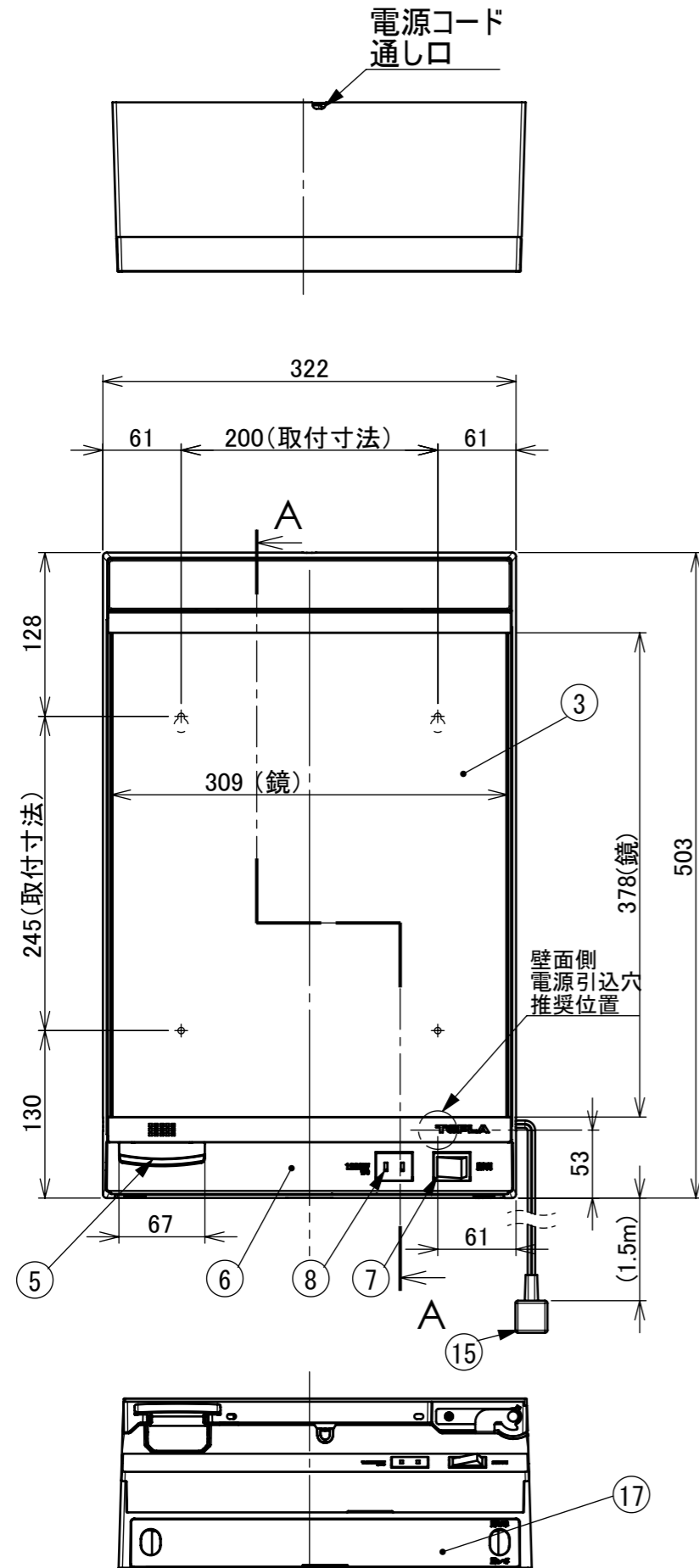


製品仕様図



符	品名	材料	素材寸法	個数	備考
①	本体	HIPS		1	ホワイト
②	鏡扉	HIPS		1	ホワイト
③	鏡	フロート銅引き	383.5x309xt3	1	耐湿加工
④	丁番	SUS304		2	
⑤	ロック式キャッチ	POM		1	グレー
⑥	スイッチコンセントカバー	HIPS		1	ホワイト
⑦	スイッチ			1	フルカラー埋込スイッチB片切り
⑧	コンセント			1	フルカラー埋込コンセント
⑨	照明カバー	PC		1	乳半
⑩	LEDライト			2	AC100V 4W 50/60Hz
⑪	可動式トレイ大	AS		1	クリアブルー
⑫	可動式トレイ小	AS		1	クリアブルー
⑬	ドアポケット	AS		1	クリアブルー
⑭	コードガイド	GPPS		1	乳半
⑮	プラグ付電源コード			1	VFF 2.0mm ²
⑯	下部照明ケース	HIPS		1	グレー
⑰	下部照明カバー	GPPS		1	クリア
〈付属品〉					
⑱	壁取付ねじ	SUS304	トラスタッピンねじ φ4.0x30		袋入り

製品重量	3.3kg	梱包重量	4.0kg	梱包寸法	560x343x160		
品番	TW-T22LL			尺度	年月日	承認	検図 設計 製図
図番	A1-1161			1:5	18.01.15		米本 樋口 樋口
台帳No.	A1	ケースNo.	A4-LF	RP東プラ株式会社			

△					
符	年月日	記事	担当	承認	