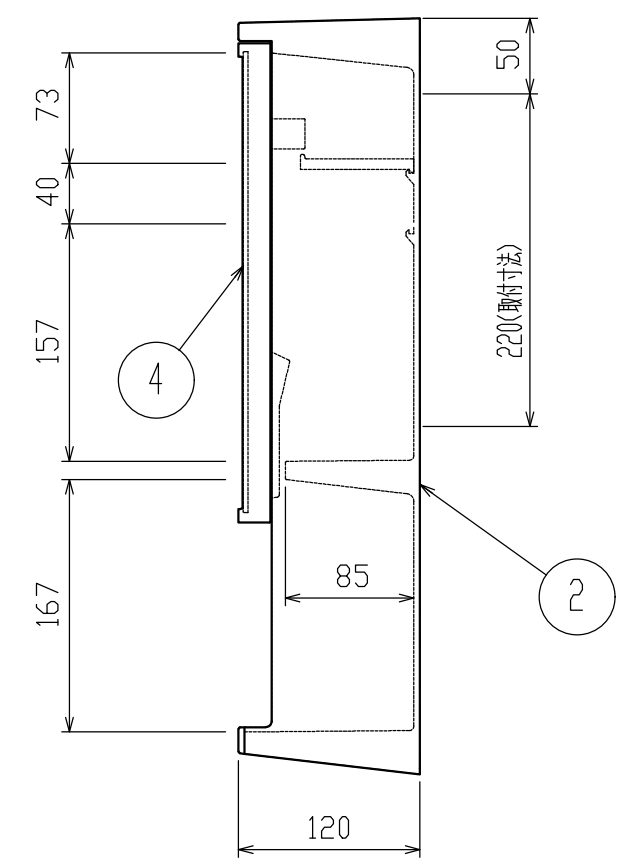
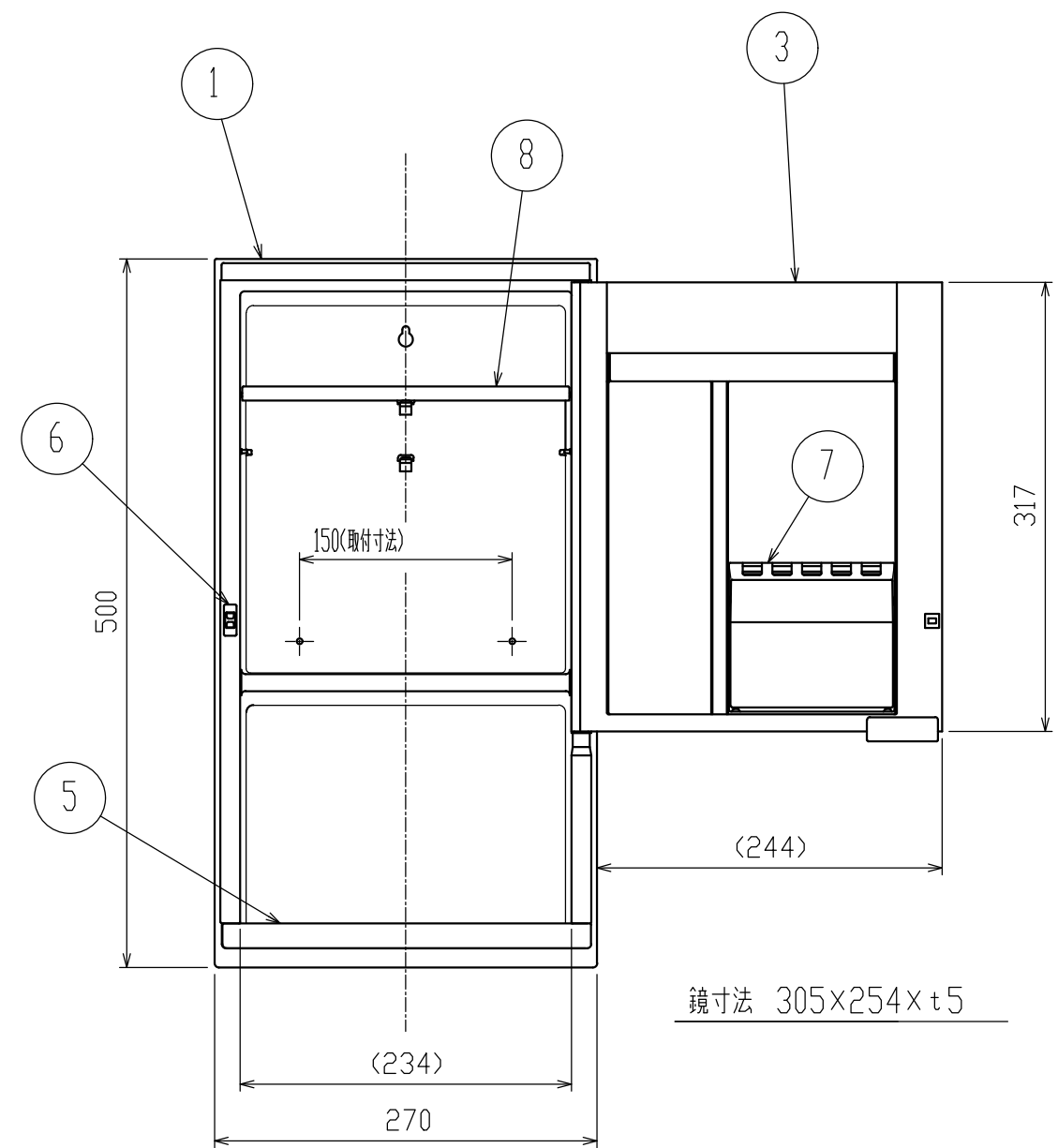


製品仕様図

符	品名	材質	素材寸法	個数	備考
①	本体	HIPS		1	射出成形
②	本体補強材	〃		1	
③	扉	〃		1	射出成形
④	鏡	フロートガラス	305×254×t5	1	銅引き
⑤	コロビ止め	HIPS		1	
⑥	キャッチ	ポリアセタル		1	
⑦	歯ブラシ差し	GPPS		1	ブラックスモーク 5人用
⑧	中棚(自在棚)	〃		1	〃

<付属品>

⑨	壁取付ねじ	SUS304	⊕トラスタップねじ φ4×30	3	袋入り
---	-------	--------	--------------------	---	-----



鏡寸法 305×254×t5

△	21.10.1	付属品のねじ変更。 座金、コンクリートプラグ削除。	本間
△	99.4.8	CAD製図	森
△	99.4.1	色削除(ピンク、ブルー)	森
△	86.10.31	色削除(グリーン、イエロー)及び 色追加(ピンク、ブルー)	松永
△	79.4.28	色追加(グリーン、イエロー)	東出
△	77.11.28	書換工(図番付与)	東出
符	年月日	記事	担当

種類	ホワイト / ダサ / イエロ / ピンク / ブルー △△△△				
製品重量	2.1kg	梱包重量	2.6kg	梱包寸法	530×295×135
品番	TW-T300		尺度	1:5	年月日
図番	A1-0189		承認	検図	設計
台帳No.	A1	ケースNo.	A1-RF	製図	
R P 東 プ ラ 株 式 会 社					