

# Wallcabinet

series



RP東プラのウォールキャビネット・カタログ

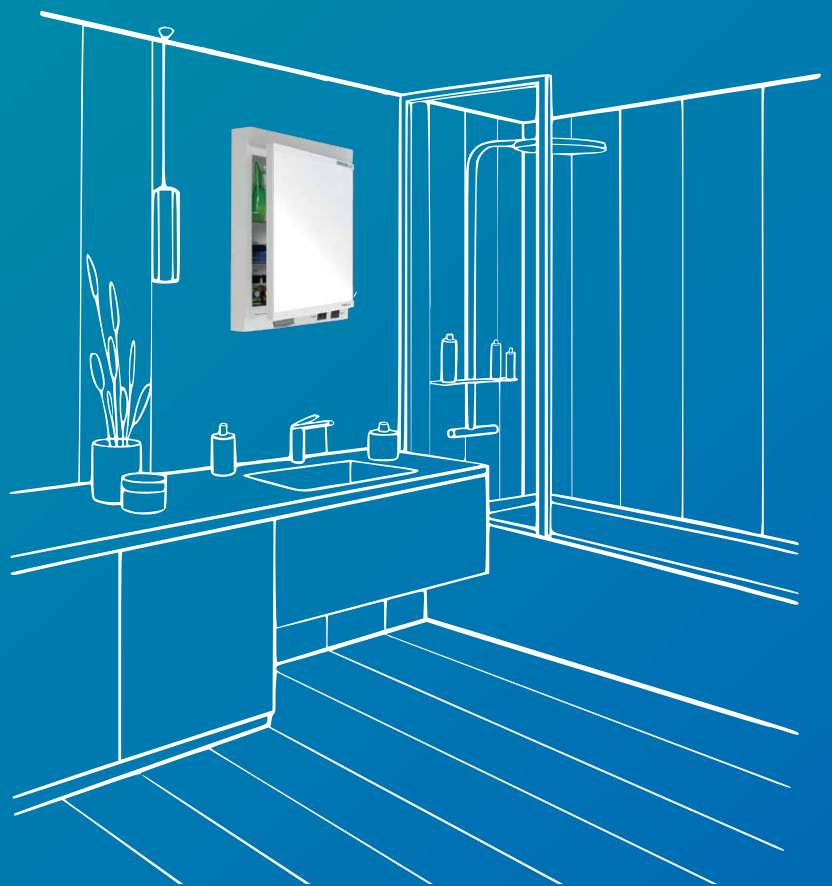
# Wall cabinet

## RP東プラの ウォール キャビネットは、

シンプルで飽きのこないデザインに、  
使い易さを追求した質の高い設計。

洗面室空間以外のご使用にも場所を  
選ばないインテリア性能。

ドアポケットや可動式棚等収納内部の  
細部にまで気を配った新設計は、  
着脱式のトレイなどお手入れのし易さにも  
配慮しています。



### | LINEUP |

NEWウォールキャビネット ..... P3-P5  
ウォールキャビネット ..... P6  
ミラペット ..... P7

ウォールキャビネット・ミラペット専用 ..... P8  
メンテナンスパーツ  
ミラー ..... P9

# NEW ウォールキャビネット®

ミドルサイズで使いやすいニューラインナップ — 耐湿加工鏡

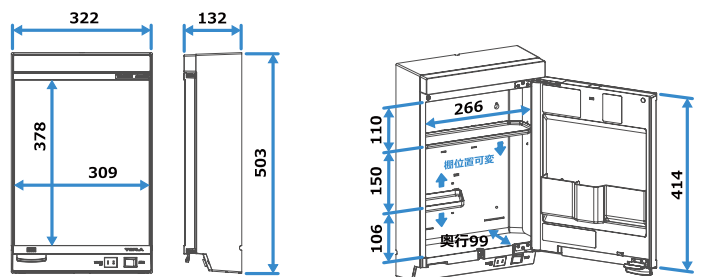


## TW-T22LL

¥36,300 (税込) **3**

サイズ	高さ503×幅322×奥行132(mm)
材質	本体=耐衝撃性スチロール樹脂
コンセント許容電力	1200W
LED	8W(上部照明:4W、手元照明:4W)
本体色	ホワイト

### ■ 寸法図



### ■ 機能一覧



#### LEDライト

各照明にLEDライトを採用。消費電力も1本当たり4Wと経済的です。



#### ロック式キャッチ

地震などで激しく揺れたときでも扉が開かず、中の物が飛び出ません。



#### コードガイド

電動歯ブラシや電気シェーバーの充電器のコードを扉で挟まずに収納できます。



#### 120°開閉扉

接触による破損を避けるため、鏡付き扉の開閉角度は最大120°で止まります。



#### 可動式棚(大・小)

収納する物の大きさに合わせて、棚の高さを変えたり取り外したりできます。



#### ドアポケット

扉の内側に、ハミガキ粉や化粧小物が収納できる大型ポケットが付いています。



#### 手元照明(LED)

キャビネット下部にも照明が付いているので、洗面カウンターを明るく照らし安全です。



#### 手元照明(LED)

手洗い時の手元を明るく照らすので、手や爪の汚れを見逃すことなく清潔です。

# NEW ウォールキャビネット®

ミドルサイズで使いやすいニューラインナップ — 耐湿加工鏡

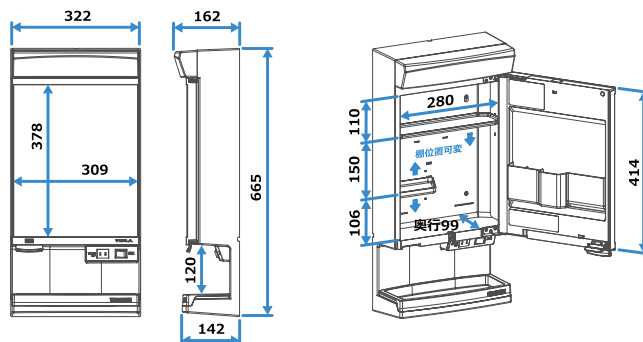


## TW-T55L

¥29,040(税込) **3**

サイズ	高さ665×幅322×奥行162(mm)
材質	本体=耐衝撃性スチロール樹脂
コンセント許容電力	1200W
LED	4W
本体色	ホワイト

### ■ 寸法図



### ■ 機能一覧



#### LEDライト

各照明にLEDライトを採用。消費電力も1本当たり4Wと経済的です。



#### ロック式キャッチ

地震などで激しく揺れたときでも扉が開かず、中の物が飛び出ません。



#### 下段トレイ

大容量の下段オープントレイはたっぷり収納。取り外して丸洗いができます。



#### 120°開閉扉

接触による破損を避けるため、鏡付き扉の開閉角度は最大120°で止まります。



#### 可動式棚(大・小)

収納する物の大きさに合わせて、棚の高さを変えたり取り外したりできます。



#### ドアポケット

扉の内側に、ハミガキ粉や化粧小物が収納できる大型ポケットが付いています。



#### コードガイド

電動歯ブラシや電気シェーバーの充電器のコードを扉で挟まずに収納できます。

# NEW ウォールキャビネット®

ミドルサイズで使いやすいニューラインナップ — 耐湿加工鏡



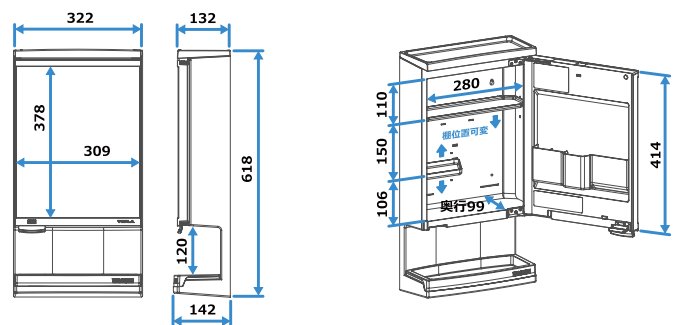
## TW-T55T

¥18,920 (税込) **4**

サイズ	高さ618×幅322×奥行142 (mm)
材質	本体=耐衝撃性スチロール樹脂
本体色	ホワイト

浴室で使用 OK

### ■ 寸法図



### ■ 機能一覧



#### 上棚トレイ

洗面や手洗いのちょっとした間に携帯電話やメガネなどを置くことができます。



#### ロック式キャッチ

地震などで激しく揺れたときでも扉が開かず、中の物が飛び出ません。



#### 下段トレイ

大容量の下段オープントレイはたっぷり収納。取り外して丸洗いができます。



#### 120°開閉扉

接触による破損を避けるため、鏡付き扉の開閉角度は最大120°で止まります。



#### 可動式棚(大・小)

収納する物の大きさに合わせて、棚の高さを変えたり取り外したりできます。



#### ドアポケット

扉の内側に、ハミガキ粉や化粧小物が収納できる大型ポケットが付いています。

## 収容量たっぷりの大型ミラーキャビネット — 耐湿加工鏡

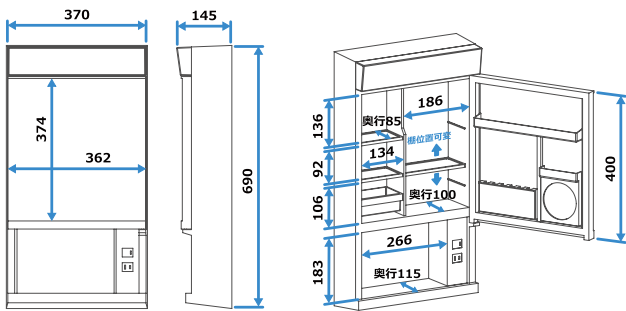


### TW-T640L

¥40,700(税込) 1

サイズ	高さ690×幅370×奥行145(mm)	コンセント許容電力	1200W
材質	本体=耐衝撃性スチロール樹脂	LED	4W
		本体色	ホワイト

#### ■ 寸法図



#### ■ 機能一覧



#### ドアポケット

ドアの内側ポケットは、化粧品など小物の収納にぴったりフィット。



#### 自在棚

キャビネット内の棚は取り外し自在。収納物に合わせてお使いいただけます。



#### 歯ブラシ立て

歯ブラシはドアの内側に清潔に立てられます。取り外しもOKでお手入れも簡単です。



#### 拡大鏡

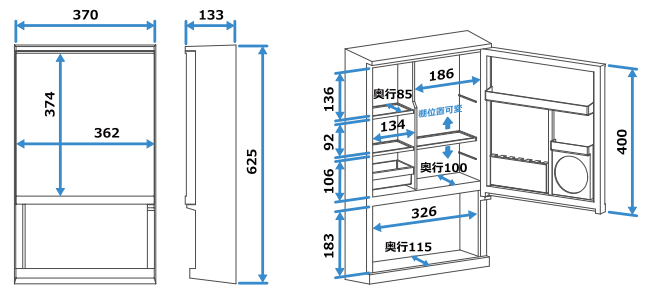
メイクアップはもちろん、歯磨きや髭剃り後のチェックに便利な拡大鏡を備えています。

### TW-T540

¥23,320(税込) 2

サイズ	高さ625×幅370×奥行133(mm)
材質	本体=耐衝撃性スチロール樹脂
本体色	ホワイト

#### ■ 寸法図



## コンパクトで機能的なミラーキャビネット — 耐湿加工鏡

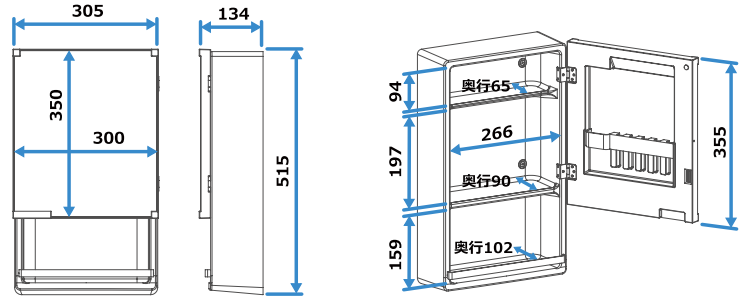


### TW-T350N

¥13,200 (税込) **5**

サイズ	高さ515×幅305×奥行134(mm)
材質	本体=耐衝撃性スチロール樹脂
本体色	ホワイト

■ 寸法図



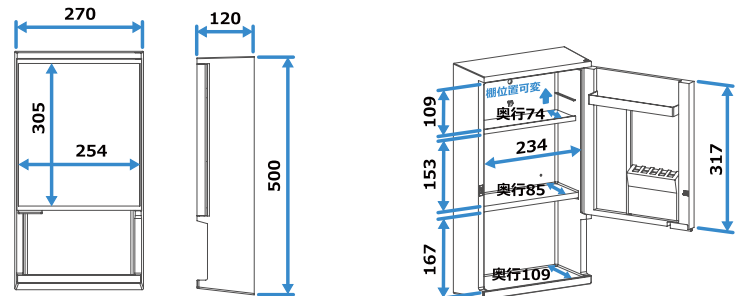
### TW-T300

¥12,100 (税込) **5**

サイズ	高さ500×幅270×奥行120(mm)
材質	本体=耐衝撃性スチロール樹脂
本体色	ホワイト

浴室で使用 OK

■ 寸法図

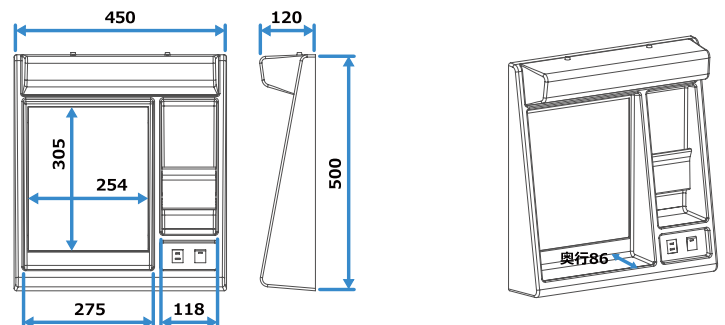


### TW-V454L

¥25,300 (税込) **5**

サイズ	高さ500×幅450×奥行120(mm)	LED	4W
材質	本体=耐衝撃性スチロール樹脂	本体色	ホワイト
コンセント許容電力	1200W		

■ 寸法図



## 専用メンテナンスパーツ



### 専用LEDライト TW-L01UL

¥7,700 (税込) ■

対象機種	TW-T55L, TW-T22LL, TW-T640L, TW-V454L
定格電圧	AC100V
消費電力	4W
色彩	白色 (5000K)
全光束	400lm

LED交換手順動画を配信中です。➔  
こちらからご覧ください。



#### ■ 対象機種



# ミラー

湿気に強いミラー-耐湿加工鏡

## ジャスピタ

耐湿加工鏡

接着剤・石膏ピン・木ねじの取付に対応した高品質無鉛ミラー



**JM-10N** ¥5,170(税込) 5  
サイズ 305×218×5(mm)



**JM-1N** ¥6,050(税込) 5  
サイズ 355×254×5(mm)



**JM-2N** ¥6,490(税込) 5  
サイズ 355×305×5(mm)



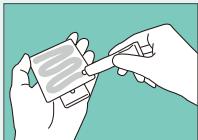
**JM-3N** ¥6,930(税込) 5  
サイズ 406×305×5(mm)



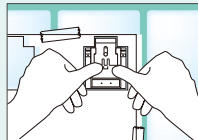
**JM-4N** ¥7,920(税込) 5  
サイズ 457×356×5(mm)

### 接着剤

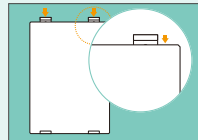
タイル・プラスチック面(ユニットバスなど)・金属塗装・コンクリート



取付具に接着剤をぬります。



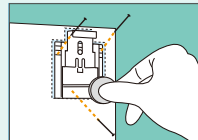
型紙にあわせて取付具を強く押し付けます。



24時間後、鏡を取り付けます。

### 石膏ピン

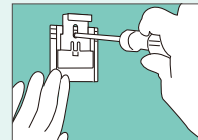
壁紙(下地石膏ボード)・板壁



型紙にあわせて取付具に石膏ピンを斜めに押し込み、取り付けます。

### 木ねじ

壁紙(下地合板)・板壁・化粧合板



位置決めした取付具をねじ止めし、取り付けます。

**無鉛** エコロジー 塗料使用

鏡の裏の腐食防止塗膜に有害な鉛成分を全く含まない、環境に優しい塗料を用いています。

## 交換用鏡

耐湿加工鏡

浴室/洗面所用の水に強い交換鏡です。

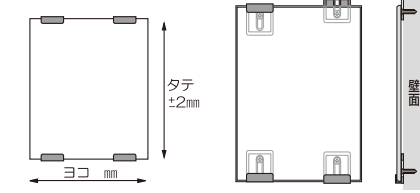
## 取付金具

5mm厚の板鏡の取付に

品番	サイズ(mm)	価格(税込)
N-1	363×303×5	¥4,730 2
N-2	406×305×5	¥5,060 2
N-3	457×305×5	¥5,390 2
N-4	457×356×5	¥6,160 2
N-5	457×363×5	¥6,600 2
N-6	508×356×5	¥7,260 2
N-7	608×363×5	¥8,580 2
N-8	610×406×5	¥9,350 2
N-9	610×457×5	¥10,340 2

### ◎鏡の交換方法

タテ mm × ヨコ mm



●交換する鏡サイズを確認します。 ●上部の取付金具を上げて外します。

鏡仕様:耐湿加工 面取り加工3mm ※価格は全て税込みです。※取付用金具は入っていません。



※止め具の表面に青色の保護フィルムがついています。

**NP-20** ステンレスミラー止め具 ¥880(税込) 50

サイズ 高30×幅30×奥行11(mm)  
材質 ステンレス  
入り数 4個

伝統と信頼のブランド

WALLCABINET® **ウォールキャビネット®** はRP東プラの登録商標です

詳しくはホームページで <https://rptopla.co.jp/>



ファルビー

RP東プラ株式会社

本 社 〒564-0063 大阪府吹田市江坂町1丁目20番22号 TEL.06-6330-7551(代表)  
RP TOPLA プロダクト営業部 〒564-0063 大阪府吹田市江坂町1丁目20番22号 TEL.06-6330-6771

■当カタログの記載の価格・仕様は変更することがあります。また商品の色調及びカラー表示は印刷のため実物と異なる場合もありますので、あらかじめご了承ください。